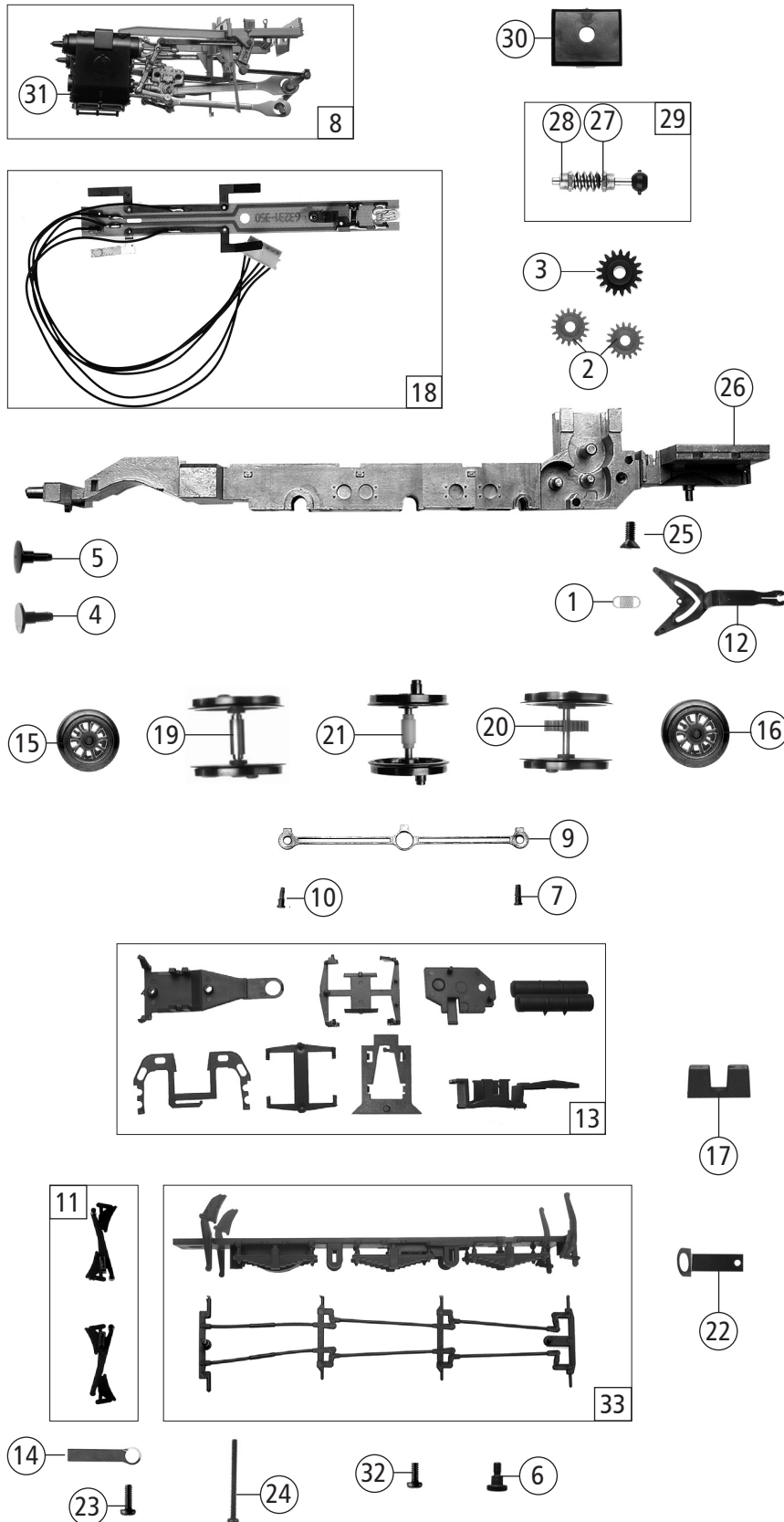


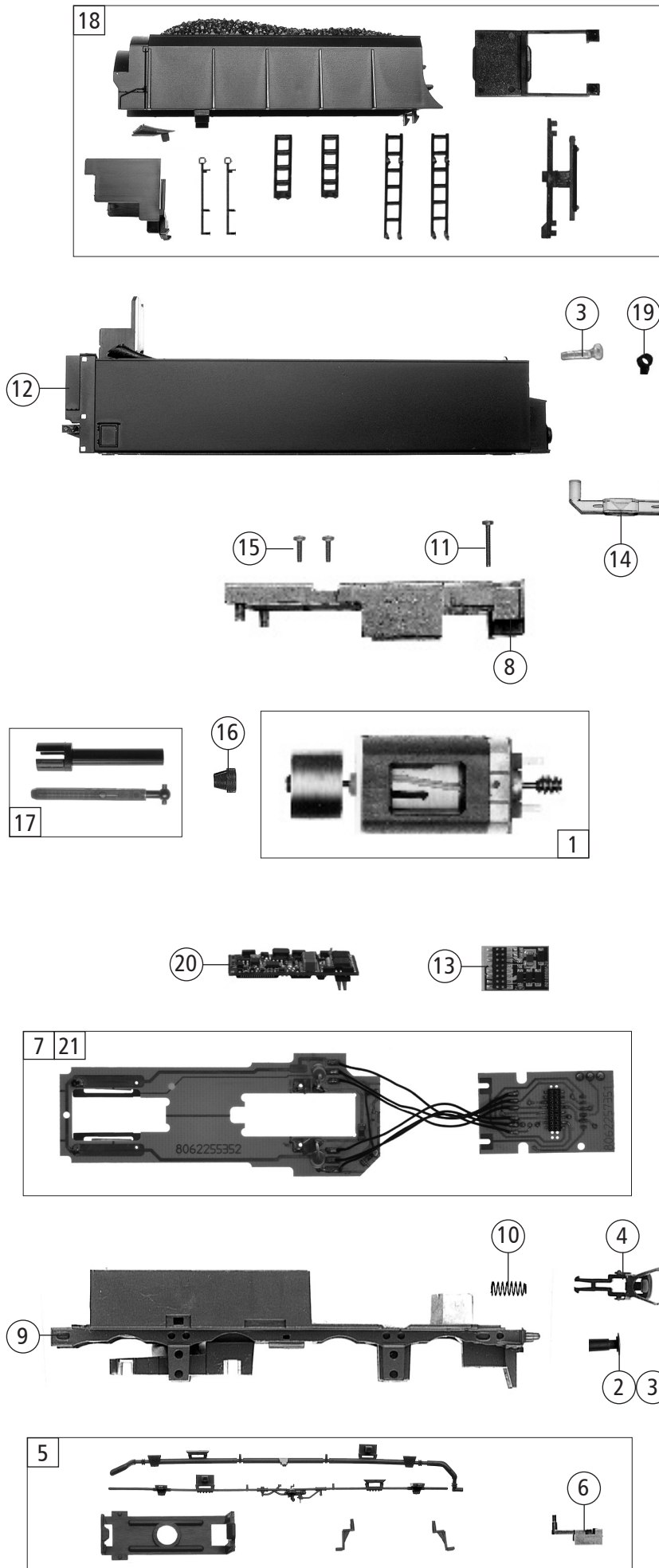
<b>72148</b>	DR	BR 23.10	=
<b>72149</b>			=

Pos. Nr. Pos.no.	Beschreibung Description	Art.-Nr. Art.no.	Preisgruppe Price bracket
1	GF-Schraube M1,6x6 GF-Screw M1,6x6	114836	3
2	Kessel kpl. Betr.nr. 35 1039-3 Boiler ass. no. 35 1039-3	143729	36
3	Führerhaus Betr.nr. 35 1039-3 Drivers cab no. 35 1039-3	143730	20
4	Umlaufblech Runningboard	143731	12
5	Teilesatz Part set	112008	12
6	Fenstersatz Part set window	112009	12
7	TS - Lokunterteil Part set - bottom parts	143724	9
8	Kesselgewicht Boiler weight	112011	8
9	Griffstangensatz u. Leitungssatz Handrail set, lines	120186	12
10	Lokpfeife Loco whistle	108274	6
11	Teilesatz Part set	120187	10
12	Teilesatz Part set	112020	13
13	Deckel für Vorwärmer Cover	112022	4
14	Windleitblech LI/RE Smoke deflector set left a. right	112023	10
15	TS-Seuthehalter, Klemme Part set seuthe holder	132318	9
16	GF-Schraube M2x6 GF-Screw M2x6	114966	3
17	Stirnlichtleiter Light transmission bar	132321	4
18	TS-Kessel Part set boiler	109488	10
19	Dachfenstergitter Roof grid	109496	6
20	Ölkanne Oil can	92453	4
<b>Sound</b>			
21	Lautsprecher Loudspeaker	129524	14
22	Kontaktstift Contact pin	132794	4

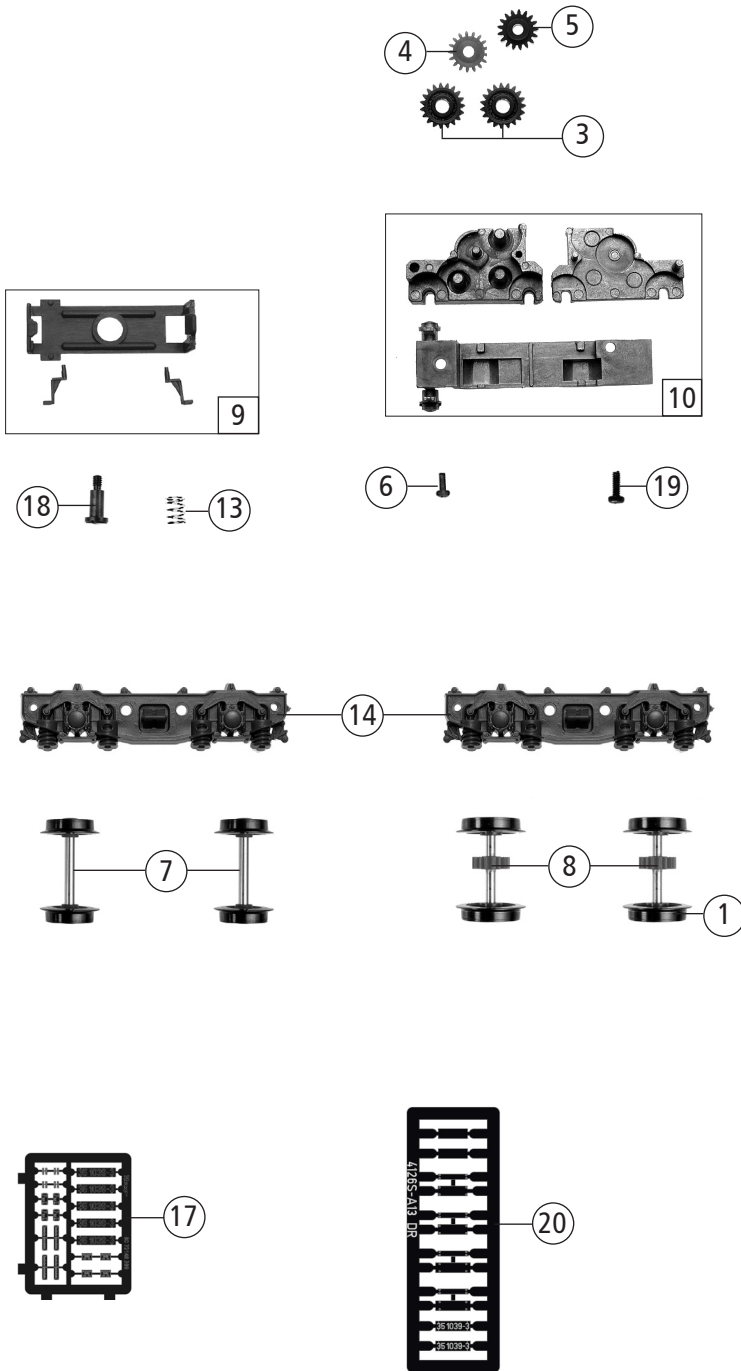
Änderungen in Konstruktion und Ausführung vorbehalten  
We reserve the right to change the construction and specification



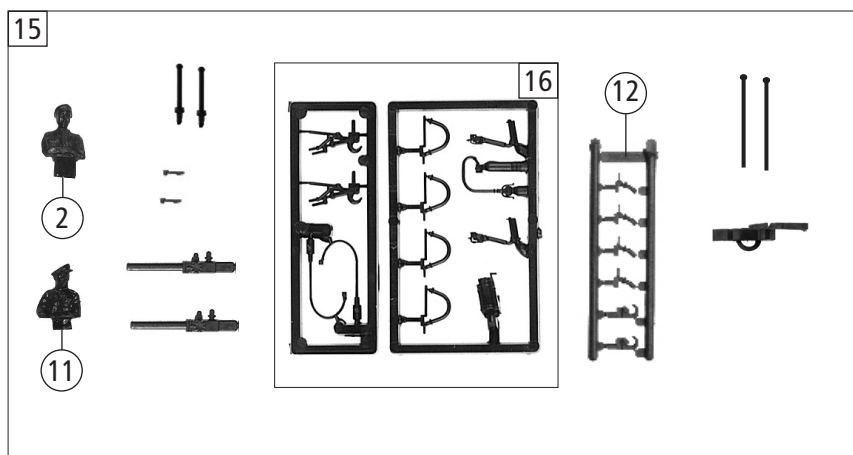
Pos. Nr. Pos.no.	Beschreibung Description	Art.-Nr. Art.no.	Preisgruppe Price bracket
1	Zugfeder Spring	86208	3
2	Zahnrad Z=17 Gear t=17	86418	5
3	Schneckenzahnrad Z=15/14 Wormgear Z=15/14	86490	5
4	Puffer flach Buffer flat	88502	5
5	Puffer gewölbt Buffer vaulted	88503	5
6	Ansatzschraube M2x1,2 Screw	85778	3
7	Bolzen Pin	142683	3
8	Steuerung komplett Steering completely	143725	32
9	Kuppelstange bedruckt Connecting rod printed	143726	7
10	Bolzen 3,85 Pin 3,85	142682	3
11	Bremsbacken L+R Brake shoes L+R	142686	5
12	Lok-Tender-Kupplung Loc.tender-coupling	112001	8
13	Teilesatz Fahrgestell parts set chassis	143721	12
14	Vorlaufeder Pilot spring	112016	3
15	Vorlaufadsatz Pilot wheelset	142673	9
16	Nachlaufadsatz Tail wheelset	142676	9
17	Nachlaufgewicht Tail weight	112142	4
18	Lokplatine komplett Loc printed circuit assembly	132786	24
19	Radsatz 1 Wheelset 1	142670	12
20	Radsatz 2 Wheelset 2	142671	12
21	Treibradsatz Driving wheel set	143720	12
22	Nachlaufgestellfeder Tail spring	112720	3
23	GF-Schraube M2x6 GF-Screw M2x6	114828	3
24	GF Schraube M2x25 GF-Screw M2x25	115533	3
25	SK-Schraube M2x4 SK-Screw M2x4	115541	3
26	Lokgrundrahmen Main frame	143722	16
27	Beilagscheibe Washer	86108	3
28	Lager für Schneckenachse Bearing for worm axle	89749	6
29	Schneckensatz Worm set	100132	13
30	Schneckendeckel Worm cover	111987	4
31	Zylinderblock Cylinder block	112002	12
32	GF-Schraube M2x4 GF-Screw M2x4	114877	3
33	Lokboden + Bremsgest. Loco floor + brake rigging	143723	10



Pos. Nr. Pos.no.	Beschreibung Description	Art.-Nr. Art.no.	Preisgruppe Price bracket
1	Motor Motor	85131	28
2	Puffer flach + gewölbt Buffer flat + curved	142695	10
3	Spitzenlinse Lens	109776	3
4	Standardkupplung kpl. Standard coupling ass.	89246	6
5	Tenderleitungssatz Tender line set	142694	7
6	Kupplungskammer Coupler chamber	108225	4
7	Tenderplatine m. LED Printed circuit ass	132976	24
8	Tendergewicht Tender weight	109405	8
9	Tenderrahmen Tender frame	143727	16
10	Bürstenfeder Spring	114197	3
11	GF-Schraube M1,6x10 GF-Screw M1,6x10	114881	3
12	Tendergehäuse Tender body	143728	17
13	Brückenst. 16 Plux Connector 16Plux	129630	10
14	Tender-Lichtleiter gr. Tender light transmission bar	112025	4
15	GF-Schraube M1,6x6 GF-Screw M1,6x6	114836	3
16	Kardanschale kurz 1,5 mm Cardan bearing short	87129	4
17	Kardanwelle, Kardanhülse Cardan shaft, cardan sleeve	111765	4
18	TS - Tender Part set tender	120179	13
19	Tenderlampe oben Tender lamp above	109775	3
<b>Sound</b>			
20	Sound-Steckdec. - 16 Plux Sounddecoder 16 Plux	143734	40
21	Tenderplatine LED/Sound Printed circuit ass	132977	28



Pos. Nr. Pos.no.	Beschreibung Description	Art.-Nr. Art.no.	Preisgruppe Price bracket
1	Haftrings.10Stk.10,3-12,8mm Set with traction tieres 10pieces	40069	--
2	Lokführer Loco driver	89724	6
3	Zahnrad Z=19 / M0,4 Gear Z=19 / M0,4	86417	3
4	Zahnrad Z=17 M0,4 Gear Z=17 M0,4	86418	5
5	Schnecken Zahnrad Z=15/14 Worm gear Z=15/14	86490	5
6	GF-Schraube M2x4 GF-Screw M2x4	114877	3
7	Radsatz o. Haftring o. Zahnrad Wheelset without traction tyre/gear	127577	9
8	Tenderradsatz m.2Haftringen,Zahnrad tender wheelset w. 2traction tyres/gear	142692	11
9	TS - Tenderachsdeckel, Tritte Part set tender axle cover, tread	142691	8
10	Getriebeatz Gear set	142690	13
11	Heizer / E-Lokführer E-loco driver / stoker	89725	6
12	Attrappenrahmen Push in part set	107808	4
13	Laufstellendruckfeder Spring	108226	3
14	Blende f.Tender Bogie for tender	142693	4
15	Zurüstbeutel Bag with accessories	111992	17
16	Zubehör Rahmensatz Part set	108322	7
17	Tafelsatz lackiert Board coated	143733	12
18	Ansatzschraube M2x5 Screw M2x5	85669	4
19	GF-Schraube M2x5 GF-SCrew M2x5	114966	3
20	Nummerntafel Number board	143732	8



Ersatzteile erhalten Sie direkt unter [www.roco.cc](http://www.roco.cc), bei Ihrem Fachhändler oder Ihrer Landesvertretung.  
Spare parts can be ordered directly at [www.roco.cc](http://www.roco.cc) and from your local dealer or country representative.